

Szabó Sándor¹, Kovács Tibor², Kovács Zoltán³

A SZÁRAZFÖLDI ERŐK MOZGÁS-, MANŐVERTÁMOGATÁSÁT SEGÍTŐ KORSZERŰ ESZKÖZÖK I.⁴

A mozgás, manőver a csapatok tevékenységének szerves része. A háborúk sora bizonyítja, hogy az időben végrehajtott mozgások, manőverek, az utánpótlás időbeni szállítása alapvetően befolyásolta egy-egy műveleti tevékenység kimenetelét. Ma sincs ez másként, ezért szükség van a korszerű mozgás-, manővertámogató eszközökre, felszerelésekre, melyek jelentősen megkönnyítik a műszaki csapatok ez irányú erőfeszítéseit és lényegesen lerövidítik egy-egy feladat végrehajtását. A cikkünkben egy korszerű mozgás-, manővertámogató eszközrendszert szeretnénk bemutatni.

Kulcsszó: mozgás, manőver, mozgékonyság, műszaki eszköz,

MODERN MOBILITY AND MANEUVER SUPPORT EQUIPMENT OF THE GROUND FORCES

The freedom of movement and maneuver are integral part of troops' activity. A series of wars prove that the motions, maneuvers, delivery of supply in the right time fundamentally influenced operational activity outcomes. Situation today is the same, there are needs for the modern mobility, maneuver support tools, equipment, which greatly facilitate the efforts of the Corps of Engineers in this field and significantly shorten implementation of their tasks. In this article we would like to present a modern mobility and maneuver support equipment system.

Keywords: movement, maneuver, mobility, engineer equipment

A MOZGÁS-, MANŐVERSZABADSÁG JELENTŐSÉGE⁵

A történelmi tények sokasága bizonyítja, hogy a katonai műveletek végrehajtása során a mozgás-, manőverszabadság megteremtése, fenntartása döntően befolyásolta a tevékenységek sikerét.

Napjainkban sincs ez másképpen, legyen szó akár szárazföldi, akár légi vagy vízen, víz alatt történő mozgásokról.

A szárazföldi csapatok mozgása, mozgékonyága egyidős a fegyveres küzdelemmel. A hajózás megjelenésével ez a tevékenység kibővült a víz felszínével, később lekerült a víz alá is. A légi mozgás- és mozgékonyság a repülőeszközök megjelenésével kapott értelmet.

„Mozgásnak nevezzük testek környezetükhöz viszonyított hely- illetve helyzetváltozását.”⁶

A Katonai lexikon a mozgékonyság fogalmát az alábbiak szerint definiálja: „a katonai erőknek és a hozzájuk tartozó logisztikai szerveknek az a helyváltoztató képessége, amely alkalmassá teszi a csapatokat arra, – az elsődleges feladat-végrehajtó képességüket megtartva – hogy az egyik helyről, területről a másikkra közlekedjenek.”⁷

¹ Nemzeti Közszolgálati Egyetem, E-mail: szabó.sándor@uni-nke.hu

² Nemzeti Közszolgálati Egyetem, E-mail: kovacs.tibor@uni-nke.hu

³ Nemzeti Közszolgálati Egyetem, E-mail: kovacs.zoltan@uni-nke.hu

⁴ Bírálta: Prof. Dr. Padányi József mk. dandártábornok, E-mail: padanyi.jozsef@uni-nke.hu

⁵ Szabó Sándor: Le- és felszállópályák, gurulóutak gyors kialakításának, helyreállításának korszerű eszközei. REPÜLÉSTUDOMÁNYI KÖZLEMÉNYEK 2014/2 Különszám. 137–159. oldal. Url: <http://www.repulestudomany.hu/>, 2014.04.11.

⁶ Forrás: http://www.kalaszestigimi.hu/upload/fizika/1_2_kinematika_mozgasok-leirasa.pdf, 1. oldal. 2014.03.01.

⁷ Forrás: Katonai lexikon, Főszerkesztő: Damó László, Budapest, Zrínyi Katonai Kiadó, 1985. ISBN 963-326-178-3, 88. oldal.

Hasonlóan fogalmazza meg a mozgékony – mobility – jelentését az Egyesült Államok Védelmi Minisztérium és a NATO katonai szótára is.⁸ (Az eredeti forrás a JP 3-17 Air Mobility Operations 2013. szeptember 30-án frissített kiadványa.)

A manőver definícióját a Katonai lexikon az alábbiak szerint adja meg: „1. az erőknek és eszközöknek az ellenséggel szemben előnyös helyzetbe hozatalának folyamata; 2. harcászati gyakorlat földön, levegőben, tengeren vagy háborús helyzet imitálására térképen; 3. egy repülőgép, szárazföldi vagy vízi harcjármű meghatározott mozgásra kényszerítése; 4. Erők mozgásának tűzzel vagy potenciális tűzzel kombinált alkalmazása a harcmezőn az ellenséggel szemben meghatározott előnyös helyzetek kivívására és megtartására.”⁹

Összegezve a fenti fogalmak lényegét, megállapíthatjuk, hogy katonai szempontból a mozgás-, manőverszabadság biztosítása alatt azon feltételek megteremtését és folyamatos fenntartását értjük, melyek lehetővé teszik a katonai erők, eszközök gyors és akadálymentes helyváltoztatását.¹⁰

ÚTPÁLYÁK KIALAKÍTÁSÁT (MEGERŐSÍTÉSÉT) SEGÍTŐ KORSZERŰ ESZKÖZÖK^{11,12}

Napjaink egyik legmodernebb eszközrendszere a KIRCHHOFF csoporthoz tartozó FAUN cég angliai gyáregységében üzemelő TRACKWAY¹³ (Pálya) részleg által fejlesztett – és róla elnevezett – FAUN TRACKWAY (FAUN Pálya) készlet.

A TRACKWAY részleg kiemelkedő történeti múlttal rendelkezik az alumínium termékek katonai célú gyártása terén az Egyesült Királyságban, ahol több mint 60 éve gyárt különböző termékeket a Védelmi Minisztérium részére.

Fejlesztéseiket, elért eredményeiket az alábbi adatok meggyőzően bizonyítják:

- 1960 – Az első Trackway megoldás tervezése az expedíciós erők részére.
- 1967 – Elindul az MLC 30 Trackway program.
- 1968 – Elindul az MLC 60 Trackway program.
- 1975 – A Trackway alkalmazása, mint repülőtéri Bomb Damage Repair Mat (BDRM).
- 2007 – Heavy Ground Mobility System – HGMS fejlesztése.
- 2011 – Az UAV¹⁴ kifutópálya tervezése.

A FAUN Trackway sokrétűen alkalmazható – mobilitást támogató – rendszer, egy innovatív megoldás a járművek és repülőgépek szárazföldi mozgékonyságának fenntartása, biztosítása érdekében. Az eszközpark ideiglenes „mozgási pályafelületet” biztosít a különböző technikai eszközök számára a puha, sáros, mocsaras, havas, homokos (főnyes) tengerparti vagy sivatagi terepen egyaránt.

A rendszer alapját a speciális alumínium ötvözetből gyártott panelek képezik. A paneltípuso-

⁸ Mobility – A quality or capability of military forces which permits them to move from place to place while retaining the ability to fulfill their primary mission. Forrás: Joint Publication 1-02 Department of Defense Dictionary of Military and Associated Terms. Url: http://jtc.fhu.disa.mil/jtc_dri/pdfs/jp1_02.pdf, 352. oldal. 2014.03.02.

⁹ Forrás: Katonai lexikon, Főszerkesztő: Damó László, Budapest, Zrínyi Katonai Kiadó, 1985. ISBN 963-326-178-3, 83. oldal.

¹⁰ Tomolya János, Padányi József: A műszaki erők alkalmazása az iraki Szabadság Műveletben. Hadtudományi Szemle Online, 2008. 1. évfolyam, 3. szám. 45. oldal. http://hadtudomanyiszemle.zmne.hu/files/2009/4/tj_pj.pdf 2012.01.10.

¹¹ Forrás: <http://fauntrackway.co.uk/>, 2014.04.11

¹² Forrás: <http://www.fyuntrackway.com/>, 2014.04.11

¹³ A TRACKWAY jelentése sokrétű, a szó jelentését az eszközök mozgását biztosító pálya, járőrfelületként használjuk. (Szerzők.)

¹⁴ UAV – Unmanned Aerial Vehicle – pilóta nélküli repülőeszköz.

kat a várható alkalmazási lehetőségekhez tervezték, így profiljuk, szerkezeti kialakításuk és terhelhetőségük is más és más.

A FAUN Trackway rendszer katonai és polgári célú felhasználásra egyaránt alkalmas.

A polgári életben széleskörűen alkalmazható különböző humanitárius és katasztrófa-elhárítási műveletek során, ahol az elzárt területekhez való gyors hozzáférés elengedhetetlen. Szintén jól használható a nehezen járható, megközelíthető terepszakaszokon való mozgásbiztosításhoz. (bányászat, erdészet, stb.)

Katonai célra három komplett hordozható pályaszerkezetet alakítottak ki:

- a Heavy Ground Mobility System (HGMS);
- a Medium Ground Mobility System (MGMS);
- és az Adjustable Ground Mobility System (AGMS).

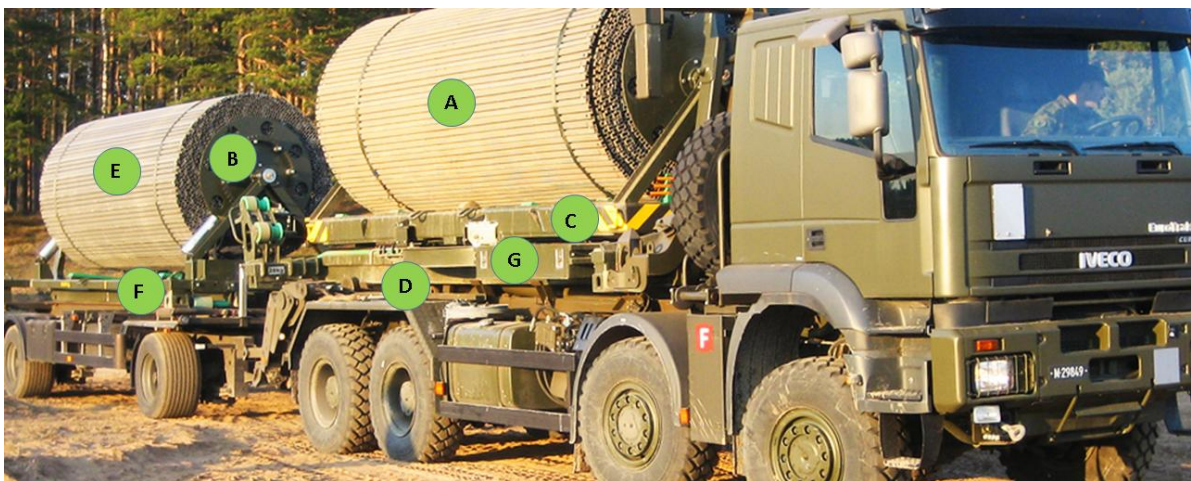
Szintén alapvetően katonai alkalmazásra került kifejlesztésre a Vehicle Recovery Mats (VRM) rendszer, mely a gépjárművek elakadásának megelőzésére, illetve az elakadt gépjárművek mentésére alkalmazható homokos, iszapos, mocsaras, jeges vagy egyéb nehéz terepen egyaránt.

Háromféle megoldás került kidolgozásra:

- Heavy VRM (HVRM) – MLC 70 Trackway panelek felhasználásával a nagytömegű gépjárművek mentésére;
- Medium VRM (MVRM) – MLC 30 Trackway panelek felhasználásával a 30 t tömeget meg nem haladó gépjárművek mentésére;
- Light VRM (LVRM) – Egy könnyű textilből kialakított alkalmazás a 10 t tömeget meg nem haladó gépjárművek mentésére.

FAUN Heavy Ground Mobility System – HGMS^{15,16,17}

A FAUN Heavy Ground Mobility System – HGMS, a nehezen járható terep megerősítésére (járhatóvá tételére) szolgáló ideiglenes, modul elemekből álló mobil útpálya rendszer, amely alkalmas rövid idő alatt történő telepítésre, visszatelepítésre a járművek és a személyi állomány mozgásának biztosítása érdekében.



FAUN Heavy Ground Mobility System – HGMS útpálya készlet¹⁸

¹⁵ Forrás: <http://www.faustrackway.com/images/stories/faun/downloads/FAUN-USA-brochure.pdf>, 2014.04.11.

¹⁶ Forrás: http://www.faustrackway.com/images/stories/faun/sell_sheet/Fast-Facts-HGMS_EN.pdf, 2014.04.11.

¹⁷ Forrás: http://www.faustrackway.com/images/stories/faun/HGMS/downloads/HGMS_technical_data_sheet_EN.pdf, 2014.04.11.

¹⁸ Szerkesztette: Dr. Szabó Sándor a <http://faustrackway.co.uk/heavy-ground-mobility-system/> kép alapján. 2014.06.15.

A HGMS rendszer alkalmas olyan területeken történő mozgásbiztosításra is, ahol nincs út, vagy az sérült. Lehetővé teszi, hogy a legkülönbözőbb időjárási viszonyok között is a járművek könnyedén mozogjanak a nehezen járható terepen, mint például a homok, a hó, a sár, a mocsár és a jég. A HGMS gyors hozzáférést (ki- és berakást) biztosít a kialakított hídfőhöz. Alkalmas a nagyon nehéz láncaltpas és kerekes járművek, köztük harckocsik és hídszállító eszközök átbocsátására is. A rendszert több mint 30 ország haderejében használják világszerte a különböző katonai műszaki alkalmazásokhoz, beleértve a humanitárius és katasztrófa-elhárítási tevékenységeket is.

A HGMS rendszer kulcsfontosságú elemei:

- A** az útpálya – 50 m hosszú, MLC 70 teherbírású, alumínium panelekből áll, mely egy tároló orsóra van felcsévélve. A szélessége 4,572 méter.
- B** orsó – egy merevített acélszerkezet, amelyre az útpálya panel elemei fel vannak csévélve. Az orsó tengelyvégei a TRACKRACK¹⁹ és SPOOLRACK tartókeretébe vannak illesztve.
- C** TRACKRACK – telepítő keret, egy speciálisan tervezett telepítő, visszatelepítő, szállító és készletező rendszer az útpálya készlethez. A pálya keret (telepítő keret) a telepítő jármű alvázára van málházva.
- D** a telepítő jármű alváza – egy 8x8 terepjáró szállítójármű, minimum 13 t teherbírású DROPS/PLS²⁰ önrakodó rendszerrel ellátva, mely szállítja a pálya keretet.
- E** SPOOLRACK – tároló keret, egy egyszerűsített telepítő keret, mely szállító pótkocsira (trailer) van szerelve. A tároló keret tárolja és szállítja a további útpálya szerkezeteket, amely lehetővé teszi, hogy a telepítő keret és a tároló keret között átcsevéljük az útpálya szerkezetet akár telepítésnél, akár visszatelepítésnél.
- F** TRAILER – a szállító pótkocsi, a SPOOLRACK – tároló keret szállítására.
- G** tartozékok – a telepítő keretre épített zárható szekrényekben kerültek elhelyezésre, melyek biztosítják a telepítés, visszatelepítés, a rögzítés és a helyszíni karbantartás végrehajtását.

A HGMS rendszer egyik legfontosabb része az útpálya panel, amely MLC 70 teherbírású alumínium ötvözetből készült.

Az MLC 70 útpálya elemek főbb adatai²¹

Megnevezés	Teljes hosszúságú panel	Félhosszúságú panel	Komplett útpálya
Szélesség	4572 mm	2286 mm	4572 mm
Hosszúság	228 mm	228	54,72 m
Magasság	31 mm	31 mm	31 mm
Terület	1,042m ²	0,521 m ²	228,5 m ²
Tömeg	33,11 kg	16,6 kg	7946 kg 163 kg/fm
Panelek száma	231 db teljes hosszúságú panel az 50 m útpálya szerkezetben	18 db félhosszúságú panel az 50 m útpálya szerkezetben	240 sor panel és 498 db záróretesz
Kivitelezés	Porszórásos bevonattal vagy eloxált felülettel rendelkezik a fényvisszaverődés csökkentése érdekében		
Összetétel	Alumínium ötvözet		

¹⁹ A kifejezések alapvetően funkciójuk szerint kerülnek fordításra. (A szerzők megjegyzése.)

²⁰ PLS – Palletized Load System – Horgos emelőkaros (ön-) málházó rendszer. DROPS – Demountable Rack Offload and Pickup System – Önrakodó rendszerrel ellátott.

²¹ Forrás: http://www.faustrackway.com/images/stories/fau/HGMS/downloads/HGMS_technical_data_sheet_EN.pdf, 3. oldal. 2014.04.11.



FAUN MLC 70 panel profil²²



FAUN MLC 70 fél- és egész panel²³

Egy készlet 50 fm hosszúságú, összesen 231 db teljes és 18 db félhosszúságú panelből áll, melyek egy orsóra vannak feltekerve. A félhosszúságú panelekkel a készletet 5 m-es darabokban lehet bővíteni vagy rövidíteni az alkalmazás jellegétől függően. Az elemek gyors kapcsolása, oldása egy speciálisan kialakított egymásba csúsztatható megoldással valósítható meg. Ez a megoldás az úgynevezett „csaphornyos” kapcsolás, mely az egyes elemek között csuklós csatlakozást biztosít, lehetővé téve így a nyompálya elemek egyenetlen talajon való lefektetését is.



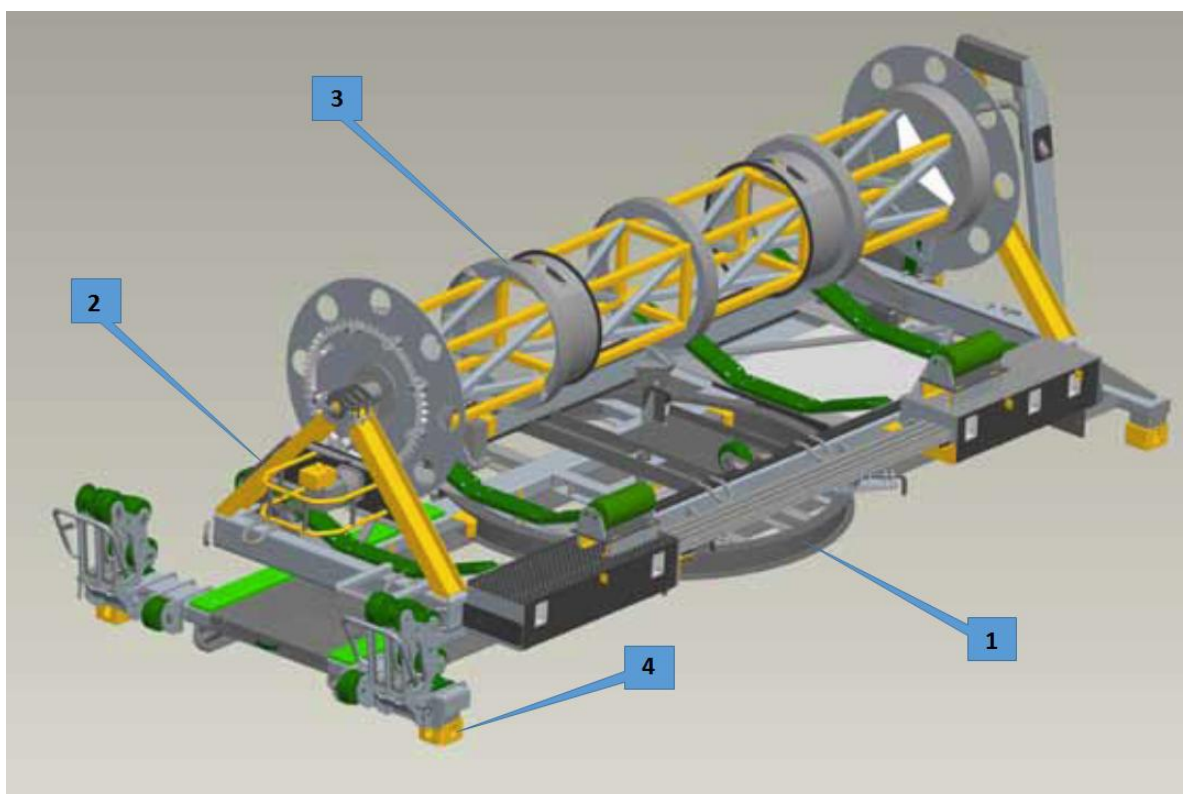
Az elemek toldása, bontása²⁴

A rendszer fontos részét képezi a TRACKRACK telepítő keret, amely egy speciálisan tervezett telepítő, visszatelepítő, szállító és készletező rendszer az útpálya készlethez, mely a telepítő jármű alvázára van málházva.

²² Forrás: http://www.faustrackway.com/images/stories/faun/sell_sheet/Fast-Facts-HGMS_EN.pdf, 1. oldal. 2014.04.11.

²³ Forrás: http://www.faustrackway.com/images/stories/faun/HGMS/downloads/HGMS_technical_data_sheet_EN.pdf, 3. oldal. 2014.04.11.

²⁴ Forrás: A szerzők által kivágott képkocka a <http://www.youtube.com/watch?v=u4cGzRbRln8> videóból. 2014.04.15.



1. Forgózsámoly, 2. Orsótartó állvány, 3. Tároló orsó, 4. ISO 668 TWISTLOCK málházó, rögzítő elem
FAUN TRACKRACK telepítő keret felépítése²⁵

A szerkezet keretrésze (a tartókeret és az orsó) egy forgózsámolyon hidromotor segítségével 90°-ban elfordítható. Ez a megoldás lehetővé teszi az útpályaszerkezet szállítási szélességének jelentős csökkentését. A telepítés megkezdése előtt a telepítő keretet 90°-al el kell fordítani.



Menethelyzet²⁶



Telepítési helyzet²⁷

A telepítő keret orsójára 50 fm MLC 70 teherbírású útpálya elem csévélhető fel. A telepítő jármű alváza egy 8x8 terepjáró szállítójármű, minimum 13 t teherbírású DROPS/PLS önrakodó rendszerrel ellátva, amely képes a telepítő keret szállítására, málházására.

²⁵ Szerkesztette: Dr. Szabó Sándor a http://www.faustrackway.com/images/stories/faun/HGMS/downloads/HGMS_technical_data_sheet_EN.pdf, 6. oldali ábra alapján. 2014.06.15.

²⁶ Forrás: <http://faustrackway.co.uk/heavy-ground-mobility-system/>, 2. kép. 2014.06.15.

²⁷ Forrás: <http://faustrackway.co.uk/heavy-ground-mobility-system/>, 4. kép. 2014.05.15.

A telepítő jármű minimum követelményei²⁸

Megnevezés	Követelmény
Típus	<ul style="list-style-type: none"> ▪ 8 kerekes összkerék-hajtás (8x8) ▪ 6 kerekes összkerék-hajtás (6x6) ▪ Lehetőleg differenciál/kereszt zárok
Minimális teherbírás	<ul style="list-style-type: none"> ▪ 12 700 kg
Elektromos rendszer	<ul style="list-style-type: none"> ▪ 24 V feszültség, 10 A áramerősség, földelés
Hidraulika rendszer	<ul style="list-style-type: none"> ▪ Állandó hajtásteljesítmény – power take off (PTO) – teljesítmény-leadó tengely (TLT) ▪ 220 bar hidraulikus nyomás ▪ Állandó hidraulikus áramlás – minimum 60 l/perc – szükséges ▪ Az olaj viszkozitási tartománya: 12–75 mm²/s (65–347 SUS) ▪ Az olaj maximálisan megengedett szennyezettségi szintje: 23/19/16 (ISO 4406, 1999 változat)



FAUN TRACKRACK telepítő keret málházása²⁹

A FAUN MLC 70 TRACKRACK főbb adatai³⁰

Megnevezés	Az orsó a pályaelemekkel együtt
Szélesség	2472 mm
Hosszúság	6519 mm
Magasság	2370 mm
Tömeg	12 700 kg
Kivitelezés	NATO zöld IRR/CARC ³¹ bevonat/egyedi szín

²⁸ Forrás: http://www.faustrackway.com/images/stories/faun/HGMS/downloads/HGMS_technical_data_sheet_EN.pdf, 9. oldal. 2014.04.11.

²⁹ Forrás: <http://www.thinkdefence.co.uk/wp-content/uploads/2014/05/FAUN-Trackway-DROPS-Spool-Dispenser.jpg>, 2014.04.15.

³⁰ Forrás: http://www.faustrackway.com/images/stories/faun/HGMS/downloads/HGMS_technical_data_sheet_EN.pdf, 8. oldal. 2014.06.15.

³¹ Infrared reflective (IRR)/Chemical Agent Resistant Coating (CARC)

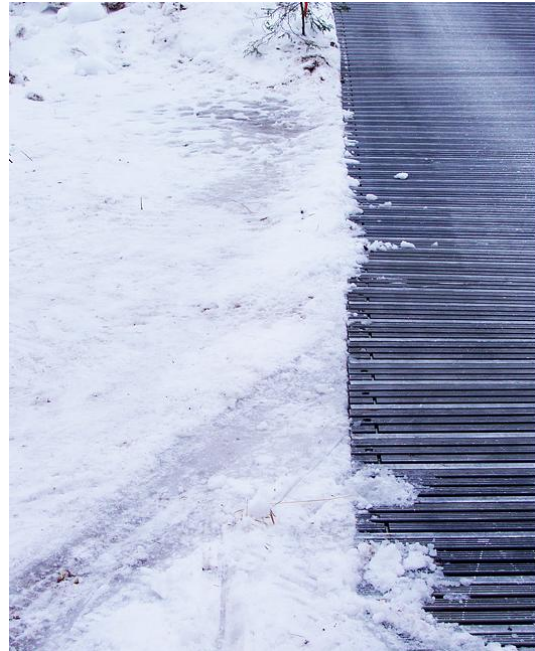
A telepítő keret működtetése egy vezérlőpanelről történik. A panel meghibásodása esetén a telepítés, visszatelepítés kézi erővel is biztosítható.

Az útpálya szerkezet talajhoz történő rögzítését a készlethez tartozó rögzítő eszközök teszik lehetővé. A gyors rögzítést a gyorsrögzítő, málházó hevederek, kapcsos rögzítő láncok, gyorsrögzítő kengyelek és rögzítő fémtüskék biztosítják.

A pályaszerkezet talajhoz történő rögzítése a kapcsos láncon keresztül fémtüskék beverésével történik. Az útpálya szerkezet rögzítése akkor ajánlott, ha az hosszanti vagy oldalirányú lejtőre került telepítésre.



A rögzítő fémtüskék³²



Egyenes területen nem szükséges rögzíteni³³

A rögzítéshez használható tartozékok a TRACKRACK telepítő kereten elhelyezett zárható szekrényekben található.

A FAUN MLC 70 TRACKRACK telepítés, visszatelepítés ciklusideje³⁴

Megnevezés	Folyamat	Tevékenység	Nappal	Éjjel
Telepítés	A telepítés előkészítése	A telepítő keret telepítési helyzetbe állítása (elfordítás 90°-al)	< 3 perc	< 4 perc
	Telepítés	Az 50 fm útpálya telepítése	< 4 perc	< 4 perc
	Teljes idő		< 7 perc	< 8 perc
	Telepítő állomány		2 fő	2 fő
Visszatelepítés	A visszatelepítés (felvétel) előkészítése	A telepítő keret visszatelepítési helyzetbe állítása (elfordítás 90°-al), az útpálya elem csatlakoztatása az orsóhoz	< 3 perc	< 4 perc
	Visszatelepítés (felvétel)	Az 50 fm útpálya felvétele	< 4 perc	< 4 perc
	Szállítási helyzetbe állítás	A telepítő keret szállítási helyzetbe állítása (elfordítás 90°-al)	< 2 perc	< 4 perc
	Teljes idő		< 9 perc	< 12 perc
	Telepítő állomány		2 fő	2 fő

³² Forrás: http://www.faustrackway.com/images/stories/faun/HGMS/downloads/HGMS_technical_data_sheet_EN.pdf, 4. oldal. 2014.06.15.

³³ Forrás: <http://www.faustrackway.com/hgms-gallery>, 6. kép. 2014.06.21.

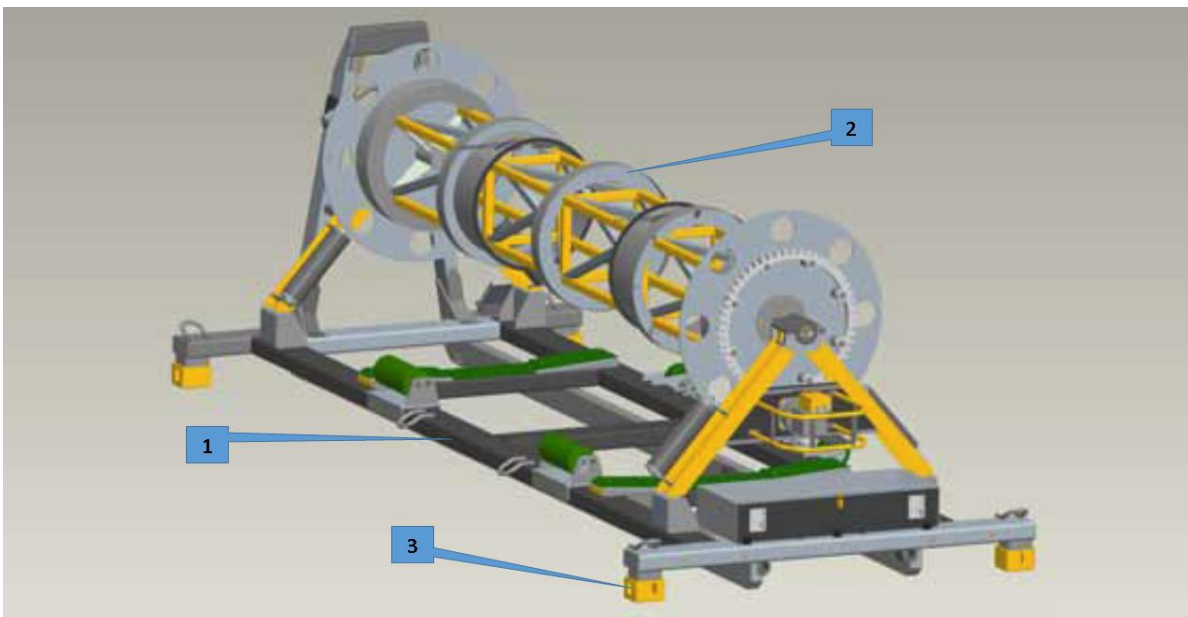
³⁴ Forrás: http://www.faustrackway.com/images/stories/faun/HGMS/downloads/HGMS_technical_data_sheet_EN.pdf, 8. oldal. 2014.06.15.

A rendszer másik fontos része a SPOOLRACK tároló keret, amely egy egyszerűsített telepítő keret és ami egy szállító pótkocsira (trailer) van szerelve.



A SPOOLRACK tároló keret – szállító pótkocsira (trailer) szerelve³⁵

(A SPOOLRACK tároló keret nem rendelkezik forgószámmal, így itt a keretet nem lehet elforgatni, emiatt az eszköz nem képes az útelemeket sem telepíteni, sem felszedni.)



1. Orsótartó állvány, 2. Tároló orsó, 3. ISO 668 TWISTLOCK málházó, rögzítő elem

FAUN SPOOLRACK – tároló keret felépítése³⁶

A tároló keret tárolja és szállítja a további útpálya szerkezeteket és lehetővé teszi, hogy a telepítő keret és a tároló keret között átcsévéljük az útpálya elemeket akár telepítésnél, akár visszatelepítésnél. Ezzel a megoldással jelentősen növelhető a leküzdhető terepszakasz hossza. A

³⁵ Forrás: http://www.faustrackway.com/images/stories/faun/HGMS/downloads/HGMS_technical_data_sheet_EN.pdf, 14. oldal. 2014.06.15.

³⁶ Szerkesztette: Dr. Szabó Sándor http://www.faustrackway.com/images/stories/faun/HGMS/downloads/HGMS_technical_data_sheet_EN.pdf, 10. oldali ábra alapján. 2014.06.15.

SPOOLRACK tároló keret kialakítása révén alkalmas a DROPS/PLS rendszerrel történő málházásra, de szükség esetén megfelelő teherbírású daruval is gépjárműre, szállító pótkocsira málházható.

A SPOOLRACK tároló keret tárolja a további beépíthető – 50 fm – MLC 70 útpálya paneleket, melyet a TRACKRACK telepítő keret orsójára képes átcsvélni. Az átviteli (csévélési) művelethez a TRACKRACK telepítő keret a telepítő gépjárművel a SPOOLRACK tároló keretet szállító trailer mellé áll egymással párhuzamosan, meghatározott távolságra, melyet mérő sablonnal ellenőriznek. Megfelelő távolság esetén a két eszköz hidraulika rendszerét gyorscsatlakozó tömlővel összekötik és a telepítő jármű motorja segítségével végrehajtják az útpálya elemek átcsvéelését. A folyamatot a szükséges úthossz eléréséig vagy a rendelkezésre álló pályaelemek mennyisége függvényében ismételtethjük.

A HGMS rendszer jellegzetessége az egyedülálló „spool to spool” – orsós csévéelő rendszer, mely kialakítása révén lehetővé teszi több, 50 m hosszúságú útpálya gyors és egyszerű telepítését.



A FAUN pályaelem átcsvélése³⁷

A FAUN MLC 70 SPOOLRACK főbb adatai³⁸

Megnevezés	Az orsó a pályaelemekkel együtt
Szélesség	2462 mm
Hosszúság	6050 mm
Magasság	2250 mm
Tömeg	10 700 kg
Kivitelezés	NATO zöld IRR/CARC bevonat/egyedi szín

³⁷ Forrás: <http://www.faustrackway.com/hgms-gallery>, 2. kép. 2014.06.15.

³⁸ Forrás: http://www.faustrackway.com/images/stories/faun/HGMS/downloads/HGMS_technical_data_sheet_EN.pdf, 12. oldal. 2014.06.15.

A FAUN MLC 70 SPOOLRACK–TRACKRACK átviteli (csévélési) ciklusideje³⁹

Folyamat	Tevékenység	Nappal	Éjjel
Az átvitel (csévélés) előtti folyamat	<ul style="list-style-type: none"> ▪ A TRACKRACK telepítő keret és a SPOOLRACK tároló keret egymás mellé állása. ▪ A két jármű közötti távolság ellenőrzése. (Próbarúddal) ▪ A TRACKRACK és a SPOOLRACK hidraulika tömlőinek csatlakoztatása. 	< 5 perc	< 6 perc
Átvitel (csévélés)	<ul style="list-style-type: none"> ▪ A TLT bekapcsolása⁴⁰ ▪ Az üres orsó láncainak letekerése ▪ A szállítási hevederek oldása ▪ A láncok csatlakoztatása az adapterhez ▪ Az átvitel (csévélés) megkezdése lassú sebességgel ▪ Az adapter végéről az orsón lévő láncok leválasztása és rögzítése 	< 5 perc	< 8 perc
Az átvitel (csévélés) utáni folyamat	<ul style="list-style-type: none"> ▪ A TLT kikapcsolása, a motor leállítása ▪ A hidraulikus csatlakozások oldása, a tömlők tárolóba helyezése 	< 5 perc	< 6 perc
Teljes idő		< 15 perc	< 20 perc
Telepítő állomány		2 fő	2 fő

A rendszer kialakítása jelentősen megkönnyíti az útpálya telepítését (lefektetését) és visszatelepítését (felvételét).

A szabvány HGMS rendszer 100 méteres útpálya szakasz létesítésére képes, melyből 50 m útpálya szakasz a járművön és további 50 m pedig a vontatott traileren helyezkedik el. A HGMS igen gyorsan és hatékonyan telepíthető. A két kiképzett kezelő kevesebb, mint 10 perc alatt képes telepíteni az 50 m-es útpálya szakaszt a legnehezebb terepviszonyok között is. Az alumínium útpálya szerkezet (panelek) terhelhetősége MLC 70 osztályú és jól viseli az ismételt terhelést, igénybevételt (több jármű áthaladását) is.

A HGMS rendszer könnyen málházható a szállítóeszközökre a PLS/DROPS horgos rakodó rendszer segítségével.

A rendszer telepítésének érdekessége, hogy a telepítő jármű az útpálya lerakásánál hátrafelé halad.



A HGMS telepítése/visszatelepítése⁴¹

³⁹ Forrás: http://www.faustrackway.com/images/stories/faun/HGMS/downloads/HGMS_technical_data_sheet_EN.pdf, 13. oldal. 2014.06.15.

⁴⁰ TLT – teljesítmény leadó tengely. A szerzők megjegyzése.

⁴¹ Forrás: <http://faustrackway.co.uk/heavy-ground-mobility-system/>, 1. kép. 2014.06.22.

A HGMS rendszer a katonai alkalmazás mellett robosztus kialakítása, nagy teherbírása, terhelhetősége miatt kiválóan felhasználható polgári feladatok megoldására is, például az olaj- és gázvezetékekhez való könnyű hozzáférésre, különböző építési projektek megvalósítására, illetve ideiglenes járőfelületek létesítésére. Teljes körűen alkalmazható +40 °C és -40 °C közötti hőmérsékleten. A rendszer 95%-ban újrahasznosítható anyagokból készült.

Kiegészítő szolgáltatások:

- képzés – a FAUN tanfolyamokat ajánl a személyi állomány felkészítésére a HGMS működtetése és fenntartása érdekében;
- számítógépes képzés – a FAUN integrált szimulációs programja – a képzésbe integrálva – lehetővé teszi, hogy a képzésben résztvevők a tananyagot ismételten áttekintsék és felkészültségüket értékeljék szabadidejükben;
- ellenőrzési és karbantartási szolgáltatások – a FAUN szakemberei rendszeres ellenőrzéseket és karbantartásokat végeznek a HGMS rendszeren;
- felújítási szolgáltatások – a FAUN szakemberei megvizsgálják és szükség esetén felújítják a HGMS rendszert;
- alkatrészek – a FAUN biztosítja a rendszer tartalék alkatrészekkel történő ellátását;
- egyéni dokumentáció – a FAUN díjmentesen biztosít minden termékhez szabványos kézikönyvet. (Igény szerint különböző formátumokban, elrendezésben és nyelven biztosít egyéni dokumentációt is.)

A HGMS a sikeres ideiglenes út-, terep megerősítés elengedhetetlen eszközszerkezete a nehezen járható terepszakaszokon.

BEFEJEZÉS

Publikációnk első részében röviden áttekintettük a mozgás-, manőverszabadság, megteremtésének, fenntartásának jelentőségét a csapatok tevékenysége során. Részletesen bemutattuk az útpályák kialakítására (megerősítésére) kialakított korszerű eszközszerkezetek közül napjaink egyik legmodernebb rendszerének a KIRCHHOFF csoportba tartozó FAUN cég angliai gyáregységében üzemelő TRACKWAY (Pálya) részleg által fejlesztett – és róla elnevezett – FAUN TRACKWAY (FAUN Pálya) készlet Heavy Ground Mobility System – HGMS rendszerét, mely a nehezen járható útpályák megerősítésére, járhatóvá tételére szolgál.

Írásunk következő részében részletesen bemutatjuk a fenti rendszer egyéb fejlesztéseit, melyek szintén a nehezen járható útpályák megerősítésére, járhatóvá tételére szolgálnak.

FELHASZNÁLT IRODALOM, FORRÁS

1. Szabó Sándor: Le- és felszállópályák, gurulótak gyors kialakításának, helyreállításának korszerű eszközei. REPÜLÉSTUDOMÁNYI KÖZLEMÉNYEK 2014/2 Különszám. 137–159. oldal. Url: <http://www.repulestudomany.hu/>, 2014.04.11.
2. Tomolya János, Padányi József: A műszaki erők alkalmazása az iraki Szabadság Műveltségben. Hadtudományi Szemle Online, 2008. 1. évfolyam, 3. szám. 45. oldal. Url: http://hadtudomanyiszemle.zmne.hu/files/2009/4/tj_pj.pdf 2012.01.10.
3. Forrás: Katonai lexikon, Főszerkesztő: Damó László, Budapest, Zrínyi Katonai Kiadó, 1985. ISBN 963-326-178-3
4. Forrás: Joint Publication 1-02 Department of Defense Dictionary of Military and Associated Terms. Url: http://jtc.fhu.disa.mil/jitc_dri/pdfs/jp1_02.pdf, 352. oldal. 2014.03.02.
5. Forrás: <http://fauntrackway.co.uk/>, 2014.04.11.

6. Forrás: <http://fauntrackway.co.uk/heavy-ground-mobility-system/> 2014.06.14.
7. Forrás: <http://fauntrackway.co.uk/heavy-ground-mobility-system/>, 1. kép. 2014.06.22.
8. Forrás: <http://fauntrackway.co.uk/heavy-ground-mobility-system/>, 2. kép. 2014.06.15.
9. Forrás: <http://fauntrackway.co.uk/heavy-ground-mobility-system/>, 4. kép. 2014.05.15.
10. Forrás: <http://www.faustrackway.com/>, 2014.04.11.
11. Forrás: <http://www.faustrackway.com/hgms-gallery>, 2. kép. 2014.06.15.
12. Forrás: <http://www.faustrackway.com/hgms-gallery>, 6. kép. 2014.06.21.
13. Forrás: <http://www.faustrackway.com/images/stories/faun/downloads/FAUN-USA-brochure.pdf>, 2014.04.11.
14. Forrás: <http://www.faustrackway.com/images/stories/faun/downloads/FAUN-USA-brochure.pdf>, 2014.06.20.
15. Forrás: http://www.faustrackway.com/images/stories/faun/HGMS/downloads/HGMS_technical_data_sheet_EN.pdf, 2014.04.11.
16. Forrás: http://www.faustrackway.com/images/stories/faun/HGMS/downloads/HGMS_technical_data_sheet_EN.pdf, 2014.06.15.
17. Forrás: http://www.faustrackway.com/images/stories/faun/sell_sheet/Fast-Facts-HGMS_EN.pdf, 2014.04.11.
18. Forrás: http://www.kalaszestigimi.hu/upload/fizika/1_2_kinematika_mozgasok-leirasa.pdf, 2014.03.01.
19. Forrás: <http://www.thinkdefence.co.uk/wp-content/uploads/2014/05/FAUN-Trackway-DROPS-Spool-Dispenser.jpg>, 2014.04.15.
20. Forrás: <http://www.youtube.com/watch?v=u4cGzRbRln8> videó. 2014.04.15.