

A FÖLDÖN FUTÓ KEREKEK HOSSZIRÁNYÚ STABILITÁSA ÉS KORMÁNYOZHATÓSÁGA

**Békési Bertold mérnök százados
egyetemi tanársegéd
Zrínyi Miklós Nemzetvédelmi Egyetem
Vezetés- és Szervezéstudományi Kar
Fedélzeti rendszerek tanszék**

**Békési László mérnök ezredes
egyetemi adjunktus
Zrínyi Miklós Nemzetvédelmi Egyetem
Vezetés- és Szervezéstudományi Kar
Repülő sárkány–hajtómű tanszék**

A szerzők célja a repülőgépek stabilitásának és kormányozhatósága jellemzőinek vizsgálata nekifutás és kifutás közben. Meghatározzuk az orrkerék felemelés minimális sebességét. Megvizsgáljuk a repülőgépre ható erők és nyomatékok vázlatát, amikor az orrkerék éppen csak elemelkedett a fe-l és leszállópályától. Végül kitérünk a fel- és leszállópályán a főkereken végzett, hosszirányú mozgás dinamikai tulajdonságaira.

BEVEZETÉS

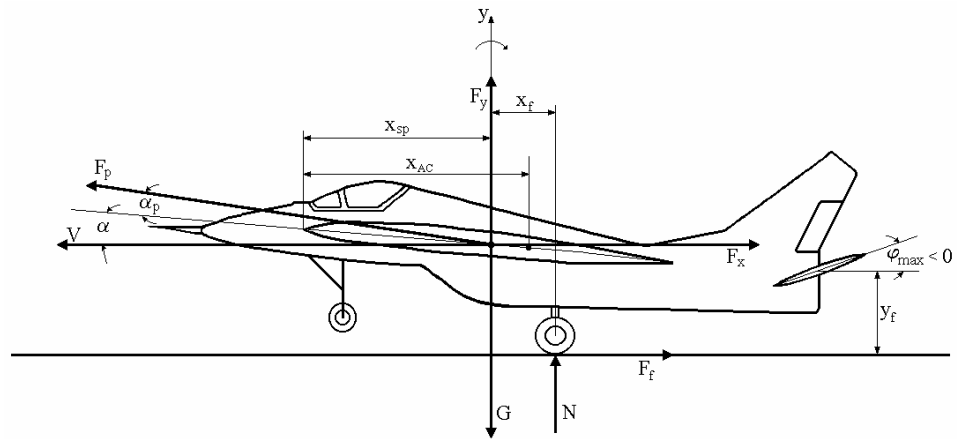
A cikk célja az egyes repülési jellemzők meghatározása. Ezeket a repülésdinamikában használt egyenletekkel kívánjuk megoldani. A repülőgépek stabilitásának és kormányozhatóságának jellemzői nekifutás és kifutás közben bizonyos sajátosságokkal rendelkeznek, melyeket éppen ezen mozgási üzemmódok jellege határoz meg. A repülőgép mozgási lehetőségeit korlátozza a repülőgép, valamint a fel- és leszállópálya közötti kapcsolat a pálya normálisának irányába és az O_x illetve O_z tengelyekhez viszonyított forgása. Ez a kapcsolat úgy jelentkezik, hogy a repülőgépre kiegészítő erők hatnak, a föld normális reakcióereje és a kerekek földdel történő súrlódásának ereje.

AZ ORRKERÉK FELEMELÉS MINIMÁLIS SEBESSÉGÉNEK MEGHATÁROZÁSA

A repülőgép stabilitása és kormányozhatósága nekifutás és kifutás közben a futómű elrendezésétől függ. A korszerű repülőgépek többségénél a futómű orrkerékkel rendelkező háromkerékes elrendezésű. A terhelés nagy része a főfutó kerekekre esik. Ha a repülőgép három keréken fut, akkor addig hosszirányú vonatkozásban eléggé stabil, ugyanis a fel- és leszállómező reakcióerői nem teszik lehetővé a repülőgép forgását.[7]

Egy igen érdekes dolog vetődik fel, mégpedig a repülőgép átállítási lehetőségének a vizsgálata az állóhelyi állásszögről nekifutás közben a felszálló állásszögre (amely csak jelentős sebességek mellett lehetséges), valamint a főfutó kerekeken történő mozgás közbeni stabilitás kérdésének a vizsgálata.

Vizsgáljuk meg a repülőgépre ható erők és nyomatékok vázlatát, amikor az orrkerék éppen csak elemelkedett a fel- és leszállópályától.(1. ábra)



1. ábra

A függőleges síkban ható erők vázlatát nekifutás közben

A repülőgépre a föld reakcióerejének két összetevője hat: az N normális erő és az $F_f = fN$ súrlódási erő. Ezek az erők, valamint az F_p tolóerő a megfelelő

A FÖLDÖN FUTÓ KEREKES HOSSZIRÁNYÚ STABILITÁSA ÉS
KORMÁNYOZHATÓSÁGA

karokon (x_f, y_f, y_p) hatva, nyomatékokat hoznak létre az Oz tengelyhez viszonyítva, amelyeket hozzá kell adni az aerodinamikai erők

$$M_{z_0} + (x_{sp} - x_{AC})F_y + M_z^\varphi$$

nyomatékához. Az egyszerűség kedvéért tételezzük fel, hogy az X erő keresztülhalad a súlyponton és nem hoz létre nyomatékot.[1, 3, 4, 5, 6]

A repülőgép sebességének meghatározásához az orrkerék felemelésekor írjuk fel a normális erők és az Oz tengelyhez viszonyított nyomatékok egyensúlyát. Tételezzük fel, hogy $\varphi = 0,8\varphi_{\max}$, akkor a következőt kapjuk:

$$F_y + F_p \alpha_p - G + N = 0 \quad (1)$$

$$M_{z_0} + (x_{sp} - x_{AC})F_y + 0,8M_z^\varphi \varphi_{\max} + F_p y_p - N x_f - f N y_f = 0 \quad (2)$$

A (2) egyenletben valamennyi aerodinamikai erőt és nyomatékot kifejezünk a megfelelő tényezőkön és sebességeken keresztül, majd az (1) egyenletből kifejezve az N értékét behelyettesítjük ide. A kapott összefüggésből és a felszálló sebességből meghatározzuk az orrkerék felemelésének sebességét:

$$v_{o.f.} \geq \sqrt{\frac{2G \quad \bar{x}_f + f \bar{y}_f - \frac{F_p}{G} [\bar{y}_p + (\bar{x}_f + f \bar{y}_f)] \alpha_p}{\rho A m_{z_0} + (\bar{x}_{sp} - \bar{x}_{AC} + \bar{x}_f + f \bar{y}_f) c_{y_{\ddot{a}.d.}} + 0,8m_z^\varphi \varphi_{\max.}}} \quad (3)$$

A repülőgép minimális sebességének az egyenlőségjel felel meg, amely mellett még el lehet emelni az orrkeréket a fel- és leszállópályától. A korszerű repülőgépeknél $\alpha_p \approx \alpha_{\ddot{a}.\ddot{a}.} = 1 \div 3^\circ$, az \bar{y}_p kar pedig elhanyagolhatóan kicsi, ezért a tolóerő által létrehozott nyomatékot el lehet hanyagolni. Ebben az esetben a következőképpen alakul az (3) egyenlet:

$$v_{o.f.} \geq \sqrt{\frac{2G \quad \bar{x}_f + f \bar{y}_f}{\rho A m_{z_0} + (\bar{x}_{sp} - \bar{x}_{AC} + \bar{x}_f + f \bar{y}_f) c_{y_{\ddot{a}.d.}} + 0,8m_z^\varphi \varphi_{\max.}}} \quad (4)$$

KÖVETKEZTETÉS:

Az orrkerék felemelésének sebessége annál nagyobb, minél nagyobb a szárny fajlagos terhelése és a súlypont, valamint a főfutó kerekek közötti x_f távolság. Viszont annál kisebb, minél nagyobb az m_z^{φ} stabilizátor hatásossága, amit a föld közelsége hatásának feltételei között határoztunk meg. Egyes korszerű repülőgépeknél kiengedett, fékszárnyak esetén az m_{z_0} nyomatéki tényezőnek egy Δm_{z_0} növekménye figyelhető meg, ami tulajdonképpen a zuhanás irányába hat. Éppen ezért az ilyen repülőgépeknél az orrkerék felemelésének sebessége megközelíti az elemelkedési sebességet. Ez a nekifutás behúzott fékszárnyakkal történő végrehajtását követelné meg.[2]

A FEL- ÉS LESZÁLLÓPÁLYÁN A FŐKEREKEKEN VÉGZETT HOSSZIRÁNYÚ MOZGÁS DINAMIKAI TULAJDONSÁGAI

Az 1. ábra erővázlatának megfelelően, a repülőgép hosszirányú mozgását a fel- és leszállópályán az alábbi egyenletrendszer írja le:

$$\frac{dv}{dt} = \frac{1}{m} (F_p \cos \alpha_p - F_x - F_f) \quad (5)$$

$$\frac{d\Theta}{dt} = \frac{1}{mv} (F_p \sin \alpha_p + F_y - G + N) \quad (6)$$

$$I_z \frac{d^2 \mathcal{G}}{dt^2} = M_{z_0} + (x_{sp} - x_{AC}) F_y + M_z^{\omega_z} \omega_z + M_z^{\alpha} \dot{\alpha} + M_z^{\varphi} \dot{\varphi} + F_p y_f - N x_f - F_f y_f \quad (7)$$

ahol:

$$\mathcal{G} = \Theta + \alpha$$

Ez egy negyedrendű nemlineáris egyenletrendszer, amelynek megoldását elementáris függvények formájában nem lehet megkapni. Ezért, a repülőgép dinamikai tulajdonságainak tanulmányozása céljából, a főfutó kerekeken történő mozgás közben a következő egyszerűsítéseket eszközöljük:

A FÖLDÖN FUTÓ KEREKEK HOSSZIRÁNYÚ STABILITÁSA ÉS
KORMÁNYOZHATÓSÁGA

- A nagy tolóerő-viszonnyal rendelkező repülőgépeknél az $F_x + F_f$ összegzett erő nem haladhatja meg a tolóerő 20%-át. Ezért az állásszög véletlen változásai (pl. széllökés) a nekifutás folyamatában nem gyakorolnak észrevehető hatást az $R = F_p \cos \alpha_p - (F_x + F_f)$ gyorsító erő értékére. Ez lehetővé teszi a (5) egyenlet önálló integrálását állandó állásszög mellett és a $v(t)$ függvény meghatározását. Ha $v < v_{o.f.}$, akkor $\alpha = \alpha_{á.á.}$. Ha $v > v_{o.f.}$, akkor $\alpha = \alpha_{elem.}$.
- Mivel a repülőgép tömegközéppontja mozgásának pályája nekifutás közben gyakorlatilag egyenes vonalú, ezért a (6) egyenlet algebrai egyenletté változik:

$$F_p \sin \alpha_p + F_y - G + N = 0 \quad (8)$$

Ezek az egyszerűsítések lehetővé tették az (5), (6), (7) egyenletek lebontását egy másodrendű egyenletre. $v(t)$ a sebesség idő szerinti változásának ismert függvénye a nekifutás folyamatában.

Az egyszerűsítések lehetővé teszik a repülőgép dinamikai tulajdonságainak vizsgálatát a főfutó kerekeken végzett hosszirányú mozgásban a (7) egyenlet segítségével és a (8) véges egyenlet figyelembevételével megadott sebesség változási törvény mellett.

A pálya nekifutás közbeni egyenes vonalúságának feltételeiből a következőket mondhatjuk:

$$\begin{aligned} \mathcal{G} &= \alpha \\ \Delta \mathcal{G} &= \Delta \alpha \\ \frac{d\mathcal{G}}{dt} &= \frac{d\alpha}{dt} = \omega_z \end{aligned} \quad (9)$$

Feltételezve, hogy $\sin \alpha_p \approx \alpha_p = \alpha + \varphi_{hmü.}$ és felhasználva a (8) egyenletet, a (7) egyenlethez, valamint a (9) figyelembevételével a következőt kapjuk:

$$\begin{aligned} I_z \frac{d^2 \alpha}{dt^2} &= M_{z_0} + (x_{sp} - x_{AC}) F_y + \left(M_z^{\omega_z} + M_z^{\alpha} \right) \frac{d\alpha}{dt} + M_z^{\varphi} \varphi + F_p y_p - \\ &- (x_f + fy_f) F_y - (x_f + fy_f) F_p \alpha - (x_f + fy_f) (F_p \varphi_{hmü.} - G) \end{aligned} \quad (10)$$

Végezzük el az egyenlet linearizálását és az eredmény egyszerűsítésének érdekében fogadjuk el, hogy a kis Δt időintervallum alatt a sebesség nem változik. Ebben az esetben a Taylor-sorba fejtéskor — a Δt időintervallumban — a Δv szorzóval rendelkező tagok nullával válnak egyenlővé. Végrehajtva a linearizációval kapcsolatos lépéseket és csoportosítva a tagokat a következőket kapjuk:

$$\frac{d^2 \Delta \alpha}{dt^2} - \frac{1}{I_z} \left(M_z^{\omega_z} + M_z^{\dot{\alpha}} \right) \frac{d \Delta \alpha}{dt} - \frac{1}{I_z} \left[M_z^{\alpha} + (x_f + f y_f) (q A c_y^{\alpha} + F_{p_0}) \right] \Delta \alpha = \frac{1}{I_z} M_z^{\varphi} \Delta \varphi \quad (11)$$

Bevezetve a csillapítási tényezőt és a lengések saját frekvenciáját, a repülőgép főfutó kerekeken végrehajtott megzavart mozgásának egyszerűsített egyenlete a következő:

$$(s^2 + 2\xi_0 \omega_0 s + \omega_0^2) \Delta \alpha = n_{3\varphi} \Delta \varphi \quad (12)$$

ahol:

$$2\xi_0 \omega_0 = -\frac{1}{I_z} \left(M_z^{\omega_z} + M_z^{\dot{\alpha}} \right) \quad \text{— a csillapítási tényező}$$

$$\omega_0^2 = -\frac{1}{I_z} \left[M_z^{\alpha} + (x_f + f y_f) (F_y^{\alpha} + F_{p_0}) \right] \quad \text{— a lengések saját frekvenciájának négyzete}$$

$$n_{3\varphi} = \frac{M_z^{\varphi}}{I_z} \quad \text{— a stabilizátor hatásosságának tényezője}$$

Mivel a nekifutás folyamatában a repülőgép sebessége az idő szerint növekszik, ezért az $\xi_0 \omega_0$ és az ω_0^2 tényezők, melyek a sebesség négyzetével arányosak, szintén változnak. Ezért a (12) egyenlet egy változó együtthatós lineáris inhomogén másodrendű differenciálegyenlet. A repülőgép dinamikai tulajdonságainak vizsgálatát úgy lehet elvégezni, hogy egy tetszőlegesen kiválasztott t_0 időpillanatra vesszük a sebesség megfelelő értékét és kiszámítjuk a

A FÖLDÖN FUTÓ KEREKES HOSSZIRÁNYÚ STABILITÁSA ÉS
KORMÁNYOZHATÓSÁGA

$2\xi_0\omega_0$, ω_0^2 , és $n_{3\varphi}$ együtthatók értékeit, azután pedig a kiválasztott Δt időintervallumban ezeket változatlanok tekintjük.

Ha a (12) egyenlet együtthatói állandó értékűek, akkor a következő feladatokat oldhatjuk meg:

- a repülőgép saját dinamikai tulajdonságai a főfutó kereken végzett — állásszög (bólintási szög) szerinti megzavart — mozgásban;
- az állásszög (vagy a bólintási szög) szerinti átmeneti függvény a stabilizátor $\Delta\varphi$ szögre történő lépcsőszerű kitérésekor;
- a stabilizátor szükséges kitérítési szöge a repülőgép felszálló állásszögre történő átállításához

$$\Delta\varphi = \frac{\omega_0^2}{n_{3\varphi}} (\alpha_{elem.} - \alpha_{á.á.}) \quad (13)$$

- megadott $\Delta\varphi$ kitérés mellett értékelhető a repülőgép $\alpha_{á.á.}$ állóhelyi állásszögről $\alpha_{elem.}$ elemelkedési állásszögre történő átállásához szükséges idő.

A csillapítási tényező meghatározására szolgáló kifejezés elemzése azt mutatja, hogy a repülőgép a földön történő mozgása közben a csillapítási tényező értéke mindig kisebb, mint a repülés közben.

Nekifutás közben: $n_{2\alpha} = 0$. Ezért a földön, a főfutó kereken történő mozgás közben az α és a \mathcal{G} szögek szerinti megzavarások lassabban csillapodnak, mint repülés közben.

Szabad repülés esetén az ω_0^2 értéke nagyobb, mint a földön történő mozgás közben a

$$\frac{F_y^\alpha + F_{p_0} \cos\alpha}{mv_0} \frac{M_z^{\omega_z}}{I}$$

csillapító tagok kiegészítő hatása következtében.

Ha $x_f > 0$, $y_f > 0$ és $F_{y_0}^\alpha + F_{p_0} > 0$ és földön történő mozgás közben az ω_0^2 együttható értéke

$$(x_f + fy_f)(F_{y_0}^\alpha + F_{p_0})$$

csökken. A hatása egyenértékű a repülőgép állásszög szerinti statikus stabilitási tartalékának csökkenésével. A következőket mondhatjuk, hogy a földön a főfutó

kerekeken történő mozgás közben a repülőgép kisebb hosszirányú stabilitási tartalékkal rendelkezik, mint szabad repülésben.

Ha ω_0^2 értékét megnézzük, akkor azt látjuk, hogy a főfutó kerekeken történő mozgás stabilitásának biztosításához teljesülnie kell a következő feltételnek:

$$\bar{x}_{sp} - \bar{x}_{AC} > \left(\bar{x}_f + f \bar{y}_f \right) \left(1 + \frac{F_{p_0}}{F_{y_0}^\alpha} \right) \quad (14)$$

Vannak olyan esetek, amikor ezt a feltételt nem lehet teljesíteni, mivel túlzottan nagy túlterhelés szerinti statikus stabilitást követelne meg. Ilyenkor a repülőgép instabil lesz. Mivel a felszállás rövid időtartamú mozgás, ezért ez az instabilitás nem jelent nagy veszélyt.

ÖSSZEFOGLALÁS

A cikk bemutatta a repülőgépek stabilitásának és kormányozhatóságának jellemzőit nekifutás és kifutás közben.

Meghatároztuk az orrkerék felemelés minimális sebességét a repülőgépre ható erők és nyomatékok vázlatán keresztül, amikor az orrkerék éppen csak elemelkedett a fel- és leszállópályától.

Végezetül megvizsgáltuk a fel- és leszállópályán a főkerekeken végzett hosszirányú mozgás dinamikai tulajdonságait.

Továbbá ezen cikk jó alapokat ad további élettartam vizsgálatokhoz.

FELHASZNÁLT IRODALOM

- [1] ASZLANJAN A. E.: Szisztyemi avtomatyiceszkovo upravlenija poljotom letatyelnih apparatov. Kijevszkoje vizsee voennoe aviacionnoe inzszenyernoje ucshilise, Kijev, 1984.
- [2] BAJBOROGYINA J. V.: Bortovije szisztyemi upravlenija poljotom. Transzport, Moszkva, 1984.
- [3] BELOGORODSZKIJ Sz. L.: Automatizacija upravlenija poszadkoj szamoljota. Transzport, Moszkva, 1972.
- [4] BODNER V. A.: Szisztyemi upravlenija letatyelnimi apparatami. Masinosztroenyije, Moszkva, 1973.
- [5] GOROSZENKO B. T.: Dinamika poljota szamoljota. Goszudarsztvennoje izdatyelsztvo oboronnoj promislennosztyi, Moszkva, 1954.
- [6] OSZTOSZLAVSZKIJ I. V., SZTRAZSEVA I. V.: Dinamika poljota. Masinosztroenyije, Moszkva, 1969.

*A FÖLDÖN FUTÓ KEREKEK HOSSZIRÁNYÚ STABILITÁSA ÉS
KORMÁNYOZHATÓSÁGA*

- [7] RE 791/134: A repülőszervezetek repülésének és harci manőverezésének dinamikája. Repülőfőnökség kiadványa, 1989.

The aim of authors is to analyse the stability and controllability characteristics of aircraft during its moving on the ground. The minimal velocity of nose wheel lifting is determined. The force and torque chart laid on aircraft while lifting the nose wheel is examined. In the second part, the dynamic characteristics of longitudinal motion is studied in case when the aircraft moving on the main landings gear, only.